

# TELESTE ACE 2

## 1.2 GHZ INTELLIGENT BROADBAND AMPLIFIER

Der ACE2 ist ein Breitband Verstärker mit einem aktiven Ausgang und einer Vorwärtsverstärkung von bis zu 44 dB. Basierend auf der neuesten GaN-Verstärker-Technologie bietet der ACE2 hohe Ausgangs-Pegel ( $U_{max}$  115 dB $\mu$ V, 112 Kanäle) und unterstützt ein 1.2 GHz/204 MHz Remote-Upgrade. Die Fernsteuerung ist via RIS-Protokoll möglich.



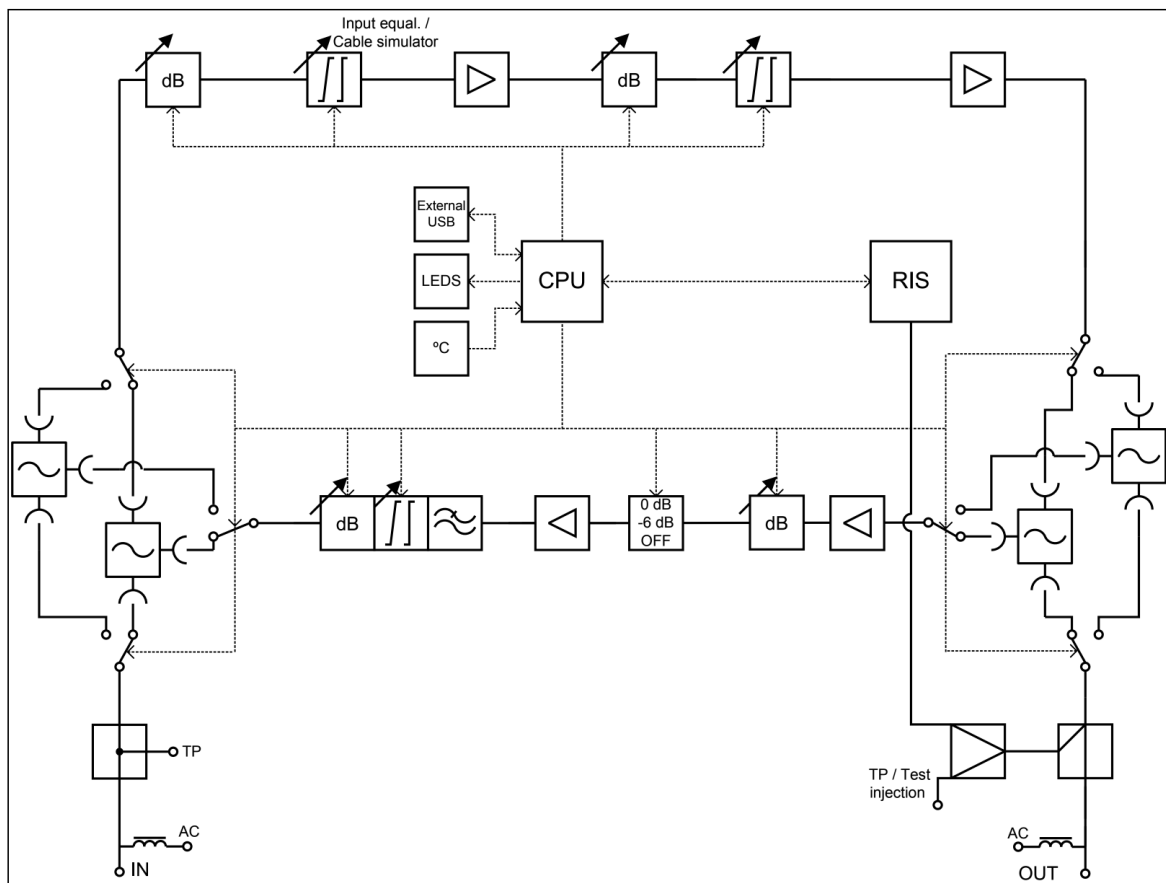
- Fernspeisung mit aktivem PFC
- Intelligente kontinuierliche Anpassungen
- Automatische Rückweg Neujustierung
- Vorortinstellungen über externe USB-Verbindung
- Intelligente Kabelsimulation am Eingang
- Exzellenter ESD und Überspannungsschutz
- Fernsteuerbare Einstrahlungsüberwachung
- Fernkonfigurierbares Rückweg Upgrade

## SPEZIFIKATIONEN

DOWNSTREAM SIGNAL PATH (VALUES WITH DIPLEX FILTERS)		
Frequency range	MHz	85...1218
Return loss	dB	18
Maximum gain	dB	44
Gain control	dB	14...44
Input slope control	dB	-13...20
Input cable simulator	dB	-13
Nominal interstage slope	dB	13
Interstage slope control	dB	8...18
Flatness	dB	$\pm 0.5$
Group delay	ns	2
Test point	dB	-20
Transponder connection	dB	-19
Noise figure	dB	8.5
$U_{max}$ (112 QAM channels) @1.0 GHz	dB $\mu$ V	115.0
$U_{max}$ (138 QAM channels) @1.2 GHz	dB $\mu$ V	112.0
CTB 41 channels	dB $\mu$ V	118.0
CSO 41 channels	dB $\mu$ V	119.0
UPSTREAM SIGNAL PATH (VALUES WITH DIPLEX FILTERS)		
Frequency range	MHz	5...204
Return loss	dB	18
Maximum gain	dB	28
Ingress switching	dB	0 / -6 / < -40
Gain control	dB	0...28
Slope control	dB	0...15
Flatness	dB	$\pm 0.5$
Noise figure	dB	6.5
RIS RECEIVER		
Downstream frequency range	MHz	115...130 and 245...260
Recommended RIS carrier level at output	dB $\mu$ V	90...105

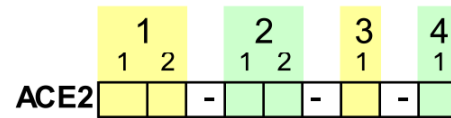
GENERAL		
Power consumption (65 / 230 V AC)	W	24
Supply voltage AC	V	27...65 / 205...255 V
Maximum current feed through	A	7.0 / port
Hum modulation	dB	70
Resistance for remote current	mΩ	25 / port
Input / Output connectors		PG11 (several adaptors available)
Test point connectors		F female
Local service port connector		USB mini-B
Dimensions (h x w x d)	mm	170 (200) x 230 x 90
Weight	kg	2.3
Operating temperature	°C	-40...+55
Class of enclosure		IP 54
Environmental (salt mist, cyclic)		IEC 60068-2-52, severity 1
Safety		EN60728-11 / EN60065
EMC		EN50083-2
ESD	kV	4
Surge	kV	6 (EN 60728-3)

## BLOCKDIAGRAMM



## BESTELLINFORMATIONEN

### ACE2 configuration map



<b>1- 1 Gain and housing</b> <b>A</b> 44 dB amplifier
<b>1- 2 Power supply</b> <b>A</b> Local powering, euro plug (230 VAC) <b>B</b> Remote powering with cable clamp (65 VAC) <b>C</b> Local powering, UK plug (230 VAC)
<b>2- 1 Input connection (first from left)</b> <b>A</b> PG11 <b>B</b> 5/8" <b>C</b> IEC <b>D</b> 3.5/12 <b>E</b> F
<b>2- 2 Output 1 connection (first from right)</b> <b>A</b> PG11 <b>B</b> 5/8" <b>C</b> IEC <b>D</b> 3.5/12 <b>E</b> F
<b>3- 1 Diplexers</b> <b>A</b> 2 x CXF065 + 2 x CXF204 <b>B</b> 2 x CXF065 <b>C</b> 2 x CXF204 <b>D</b> 2 x CXF085 + 2 x CXF204 <b>E</b> 2 x CXF085 <b>X</b> None
<b>4- 1 Customer specific selections</b> <b>X</b> None

DOC0022968, Rev002